

Ficha técnica **MFS15 E**



TOHATSU
4 TIEMPOS



2-Cilindros 2 Cilindros



Alternador



Sistema de carga



Termostato



Arranque manual de respaldo



Fricción del acelerador



Palanca de cambios en el frente del motor



Ajuste de la fricción de la caña



Ajuste de fricción de caña simple



Tilt



Pintura



Diagnóstico



Inyección Electrónica



Alarma de sobrecalentamiento

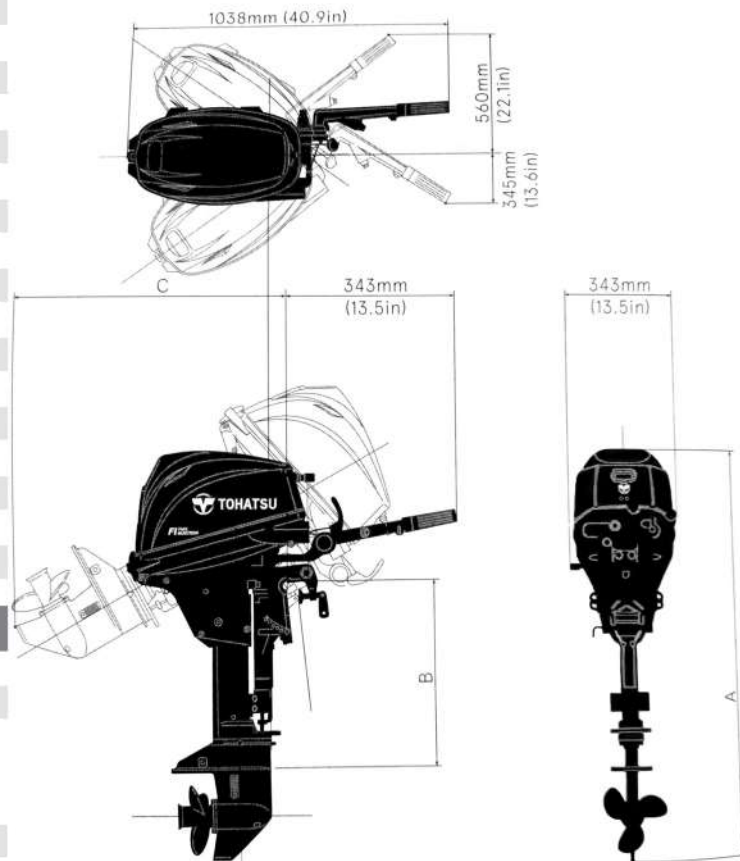
ESPECIFICACIONES

Tipo	4 Tiempos
HP entregado HP (kw)	20 (14.7)
Máxima RPM	5400 - 6100
Consumo de combustible L/Hr (gal/Hr)	5.3 (1.40)
Nº de cilindros	2
Pistón - Carrera mm(in)	61 x 57 (2.40x 2.24)
Desplazamiento	333 (20.3)
Sistema de Lubricación	Trochoid pump
Tipo de combustible	Gasolina 87 octanos o superior
Sistemas de Partida	Eléctrico o manual
Bujía	NGK DCP6E
Sincronizador de Encendido grado	BTDC5° -BTDC35°
Alternador	Ciertos modelos: 12V 144W 12A
Tipo de Lubricante	Aceite motor Tohatsu 4 T o API (SH,SJ, SL) SAE 10W-30/40
Volumen del aceite del motor L(gal)	1.2 (1.27)
Tanque de Combustible L(gal)	12 (3.17)
Tipo de control	Control remoto o palanca manual
Caja de Velocidad	Adelante - Neutro - Reversa
Relación de transmisión	2.15 : 1
Rango de propelas	6"- 11.5"
Altura de transmisión	15", 20"
Peso	44 kg

EQUIPAMIENTOS ESTANDAR & OPCIONAL

Tipo	S/L	EF/S/L	EP/S/L	EPT/S/L
Partida eléctrica	-	●	●	●
Partida Manual	●	●	●	●
Descompresor	●	●	●	●
Seguro de encendido	●	●	●	●
Sistema de encendido	●	●	●	●
Alternador	●	○	●	●
Rectificador	○	●	●	●
Levante hidráulico	-	-	-	●
Helice	●	●	●	●
Tacómetro analógico	-	-	○	○
Marcador de levante	-	-	-	○
Caja control	-	-	●	●
Estanque de combustible 12L.	●	●	●	●
Kit de herramienta	●	●	●	●
Bujías	●	●	●	●
Protección encendido, caja cambio	●	●	●	●
Conducción aguas poco profundas	●	●	●	●
Escape a través de la propela	●	●	●	●
Sist. de enfriamiento con termostato	●	●	●	●
Manual del usuario	●	●	●	●

DIMENSIONES



Peso (Kg/lbs)

Modelo	MF	EF	EP	EPT
Eje Corto:	43.0 (94.8)	47.0 (103.6)	46.0 (101.4)	51.5 (113.5)
Eje Largo:	44.0 (97.0)	48.0 (105.8)	47.0 (103.6)	52.5 (115.7)

Dimensiones (mm/in)

Modelo	A	B	C
Eje Corto:	1116 (43.9)	405 (15.9)	722 (28.4)
Eje Largo:	1258 (49.5)	552 (21.7)	859 (33.8)