

Ficha técnica **MFS50**



TOHATSU 4 TIEMPOS



3-Cilindros



Inyección
Eléctronica



Bajo Consumo
de Combustible



Alternador



Sistema de
Carga



Termostato



Sensibilidad de
Aceleración



Ajuste de la
fricción de
dirección



Levante
Hidráulico



Levante
Asistido Gas



Control de
Velocidad



Diagnóstico



Tacómetro
Multifuncional



Alarma de
Sobrecalentamiento



Pintura



Control de levante
(Opcional)



Mando Distancia
Multifuncion

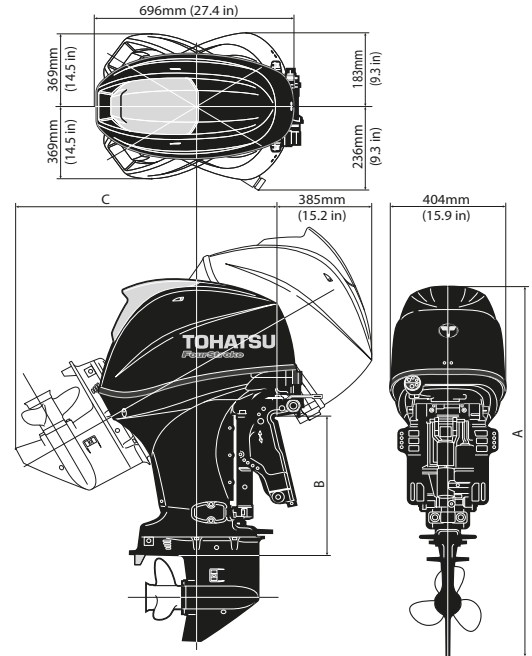
ESPECIFICACIONES

Tipo	4 Tiempos EFI
HP entregado HP (kw)	50 (36.8)
Máxima RPM	5000 - 6000
Consumo de combustible L/Hr (gal/Hr)	15.7 (4.15)
Nº de cilindros	3
Pista y Carrera mm(in)	70 x 75 (2.75x 2.95)
Desplazamiento	866 (52.84)
Sistema de Lubricación	Trochoid pump
Tipo de combustible	Gasolina 87 octanos o superior
Sistemas de Partida	Eléctrico
Bujía	NGK DCPR6E
Sincronizador de Encendido	Electrónica Avanzada
Alternador	12V 252W 21A
Tipo de Lubricante	API, SF, SG, SH, SJ, SL, o SM FCW 10W-30/40
Volumen del aceite del motor L(qt)	2,4 (0,63) c/Filtro de Cambio
Tanque de Combustible L(gal)	25 (6,6)
Tipo de control	Multi Funtion Tiller Handle o Control remoto
Caja de Velocidad	Adelante - Neutro - Reversa
Relación de transmisión	13 : 27 (2.08)
Rango de propelas	7"- 17"
Altura de transmisión	20"
Peso	95 kg

EQUIPAMIENTOS ESTANDAR & OPCIONAL

Tipo	EFTL	EPTL	EFGL
Partida eléctrica	●	●	●
Partida Manual	●	●	●
Descompresor	●	●	●
Seguro de encendido	●	●	●
Sistema de encendido	●	●	●
Alternador	●	●	●
Rectificador	●	●	●
Gas asistido	-	-	●
Levante hidráulico	●	●	-
Helice	●	●	●
Tacómetro analógico	○	●	○
Marcador de levante	○	●	-
Caja control	-	●	-
Estanque de combustible 25L.	●	●	●
Kit de herramienta	●	●	●
Bujias	●	●	●
Protección encendido, caja cambio	●	●	●
Conducción aguas poco profundas	●	●	●
Escape a través de la propela	●	●	●
Sist. de enfriamiento con termostato	●	●	●
Manual del usuario	●	●	●

DIMENSIONES

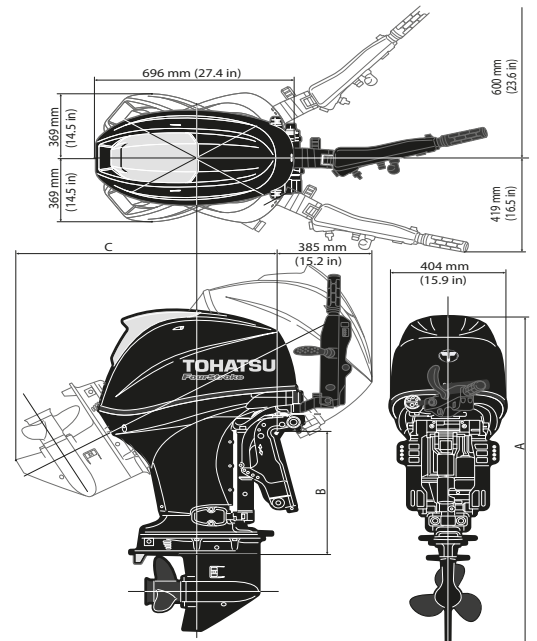


Peso (kg/ lbs)

Modelo	ET	EG
Eje Largo :	97.0 (214)	94.5 (208.3)

Dimensiones (mm/ in)

Modelo	A	B	C
Eje Largo :	1390 (54.7)	538 (21.2)	930 (36.6)



Peso (kg/ lbs)

Modelo	ET	EG
Eje Largo :	102 (225)	99.5 (219)

Dimensiones (mm/ in)

Modelo	A	B	C
Eje Largo :	1390 (54.7)	538 (21.2)	930 (36.6)